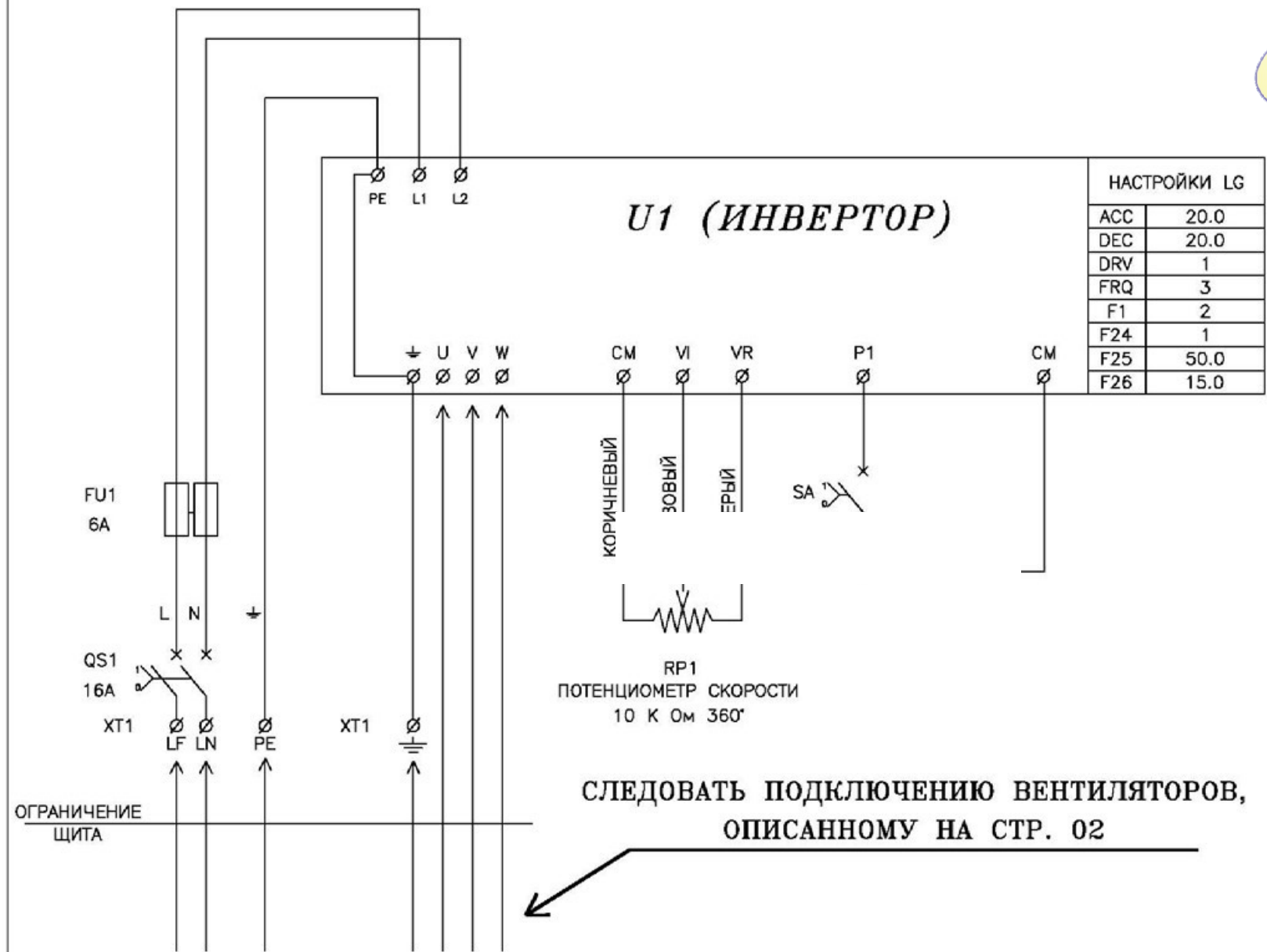


Проектировщик:
Версия: 00
Файл: MWET-FAN.DWG



НАСТРОЙКИ LG	
ACC	20.0
DEC	20.0
DRV	1
FRQ	3
F1	2
F24	1
F25	50.0
F26	15.0

**СЛЕДОВАТЬ ПОДКЛЮЧЕНИЮ ВЕНТИЛЯТОРОВ,
ОПИСАННОМУ НА СТР. 02**

Описание	ЛИНИЯ	ВЕНТИЛЯТОРЪ								
Мощность (кВт)	1.75 кВт	МАКС. 1.75 кВт								
Напряжение (вольт)	230 В	230 В								
Сечение (кв. мм)	3X1.5	4X1.5								

WinAgro Group

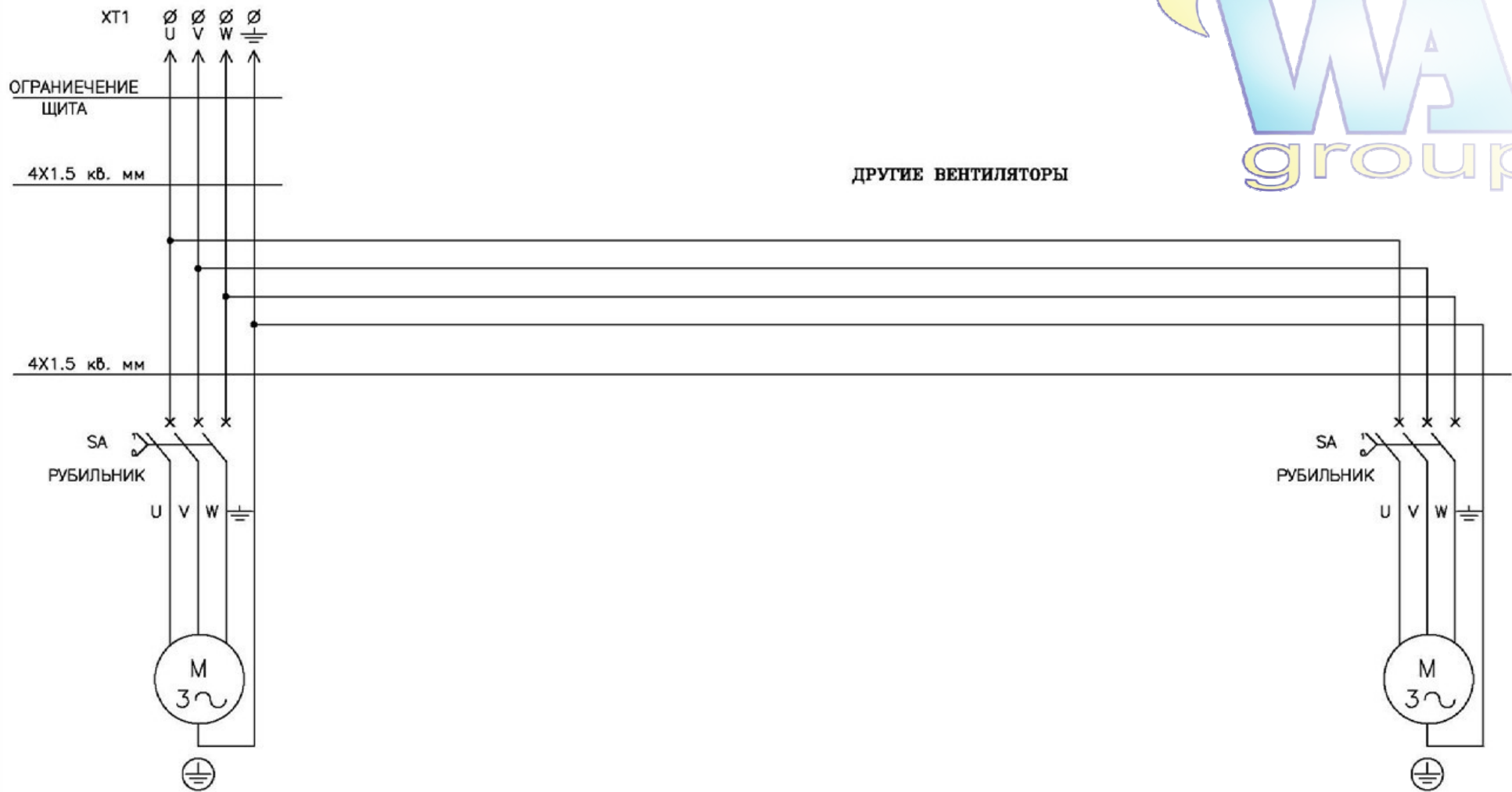
Установка:	ЩИТ УПРАВЛЕНИЯ ВЕНТИЛЯТОРАМИ WET FAN	Предмет:	СХЕМА МОЩНОСТИ
System:	(MAX 4A 1.1KW 230V 50HZ)	Subject:	POWER DIAGRAM
Ког:		Заказчик:	
Article:		Вујер:	
		Дата:	
		ИЗ	02



**ПИТАНИЕ ВЕНТИЛЯТОРОВ
СО СТР. 01/2**

Проектировщик:
Версия: 00

Файл: LMWET-FAN.DWG



Описание	ВЕНТИЛЯТОРЪ	ВЕНТИЛЯТОРЪ	ВЕНТИЛЯТОРЪ				ВЕНТИЛЯТОРЪ	ВЕНТИЛЯТОРЪ
Мощность (кВт)								
Напряжение (вольт)	230 В	230 В	230 В				230 В	230 В
Сечение (кв. мм)	4X1.5	4X1.5	4X1.5				4X1.5	4X1.5

WinAgro Group

Установка: ЩИТ УПРАВЛЕНИЯ ВЕНТИЛЯТОРАМИ WET FAN		Предмет: СХЕМА МОЩНОСТИ	
System: (MAX 4A 1.1KW 230V 50HZ)		Subject: POWER DIAGRAM	
Ког:	Заказчик:	Дата:	СТР. 02
Article:	Вујер:	Date:	ИЗ 02